

# NEWS RELEASE

平成27年6月25日

各 位

株式会社 東京都民銀行

## 「組織の改正について」のお知らせ

株式会社東京都民銀行（頭取 柿崎 昭裕）は、下記のとおり組織を改正いたしますのでお知らせいたします。

### 記

#### 1. 改正内容

- （1）本部組織の意思決定および業務執行の迅速化を図るため、『経営本部』、『事務・システム本部』、『営業本部』、『融資本部』を廃止します。
- （2）とみん銀事務センター株式会社に委託している事務集中業務を内製化するため、事務統括部内に事務センター（六本木センター、守谷センター）を設置します。
- （3）営業開発部の部内室である「情報開発室」を営業開発部に統合、廃止します。

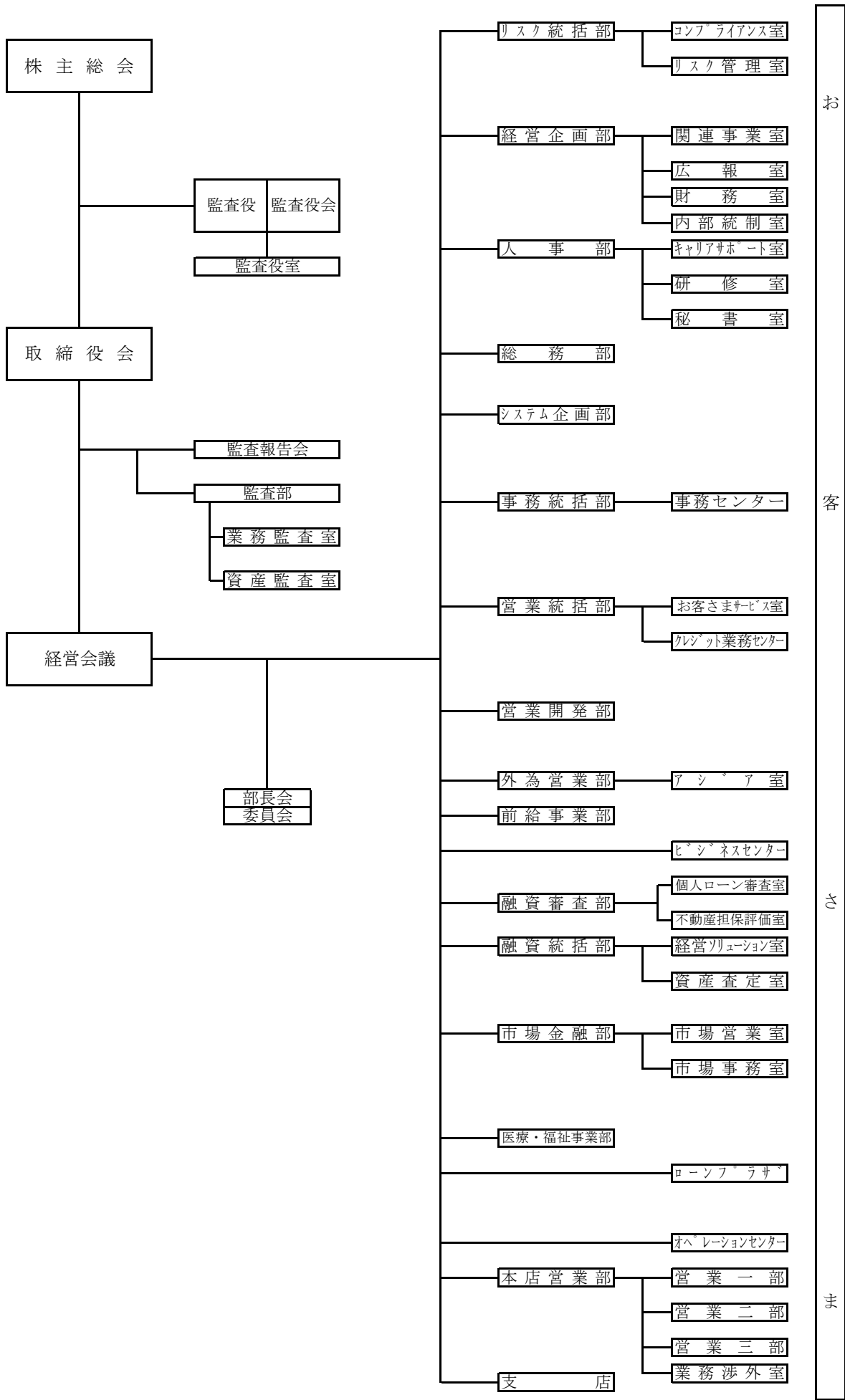
2. 実施日 平成27年7月1日

3. 組織図 別 紙

以 上

<本件に関するお問合せ先>

東京都民銀行 経営企画部広報室 TEL 03 (3505) 2155



お

客

さ

ま