

# NEWS RELEASE

平成29年3月31日

各 位

株式会社 東京都民銀行

## 「組織の改正について」のお知らせ

株式会社東京都民銀行（頭取 坂本 隆）は、下記のとおり組織を改正いたしますのでお知らせいたします。

### 記

#### 1. 改正内容

- （1）お客様の課題解決や本業支援への取組み強化並びにグループ全体での専門性の発揮によるコンサルティング機能強化のため、営業開発部を『コンサルティング事業部』へ改称します。
- （2）一体的営業推進体制の構築並びに人材の有効活用のため、前給事業部を営業統括部に統合し、『前給事業室』を新設します。

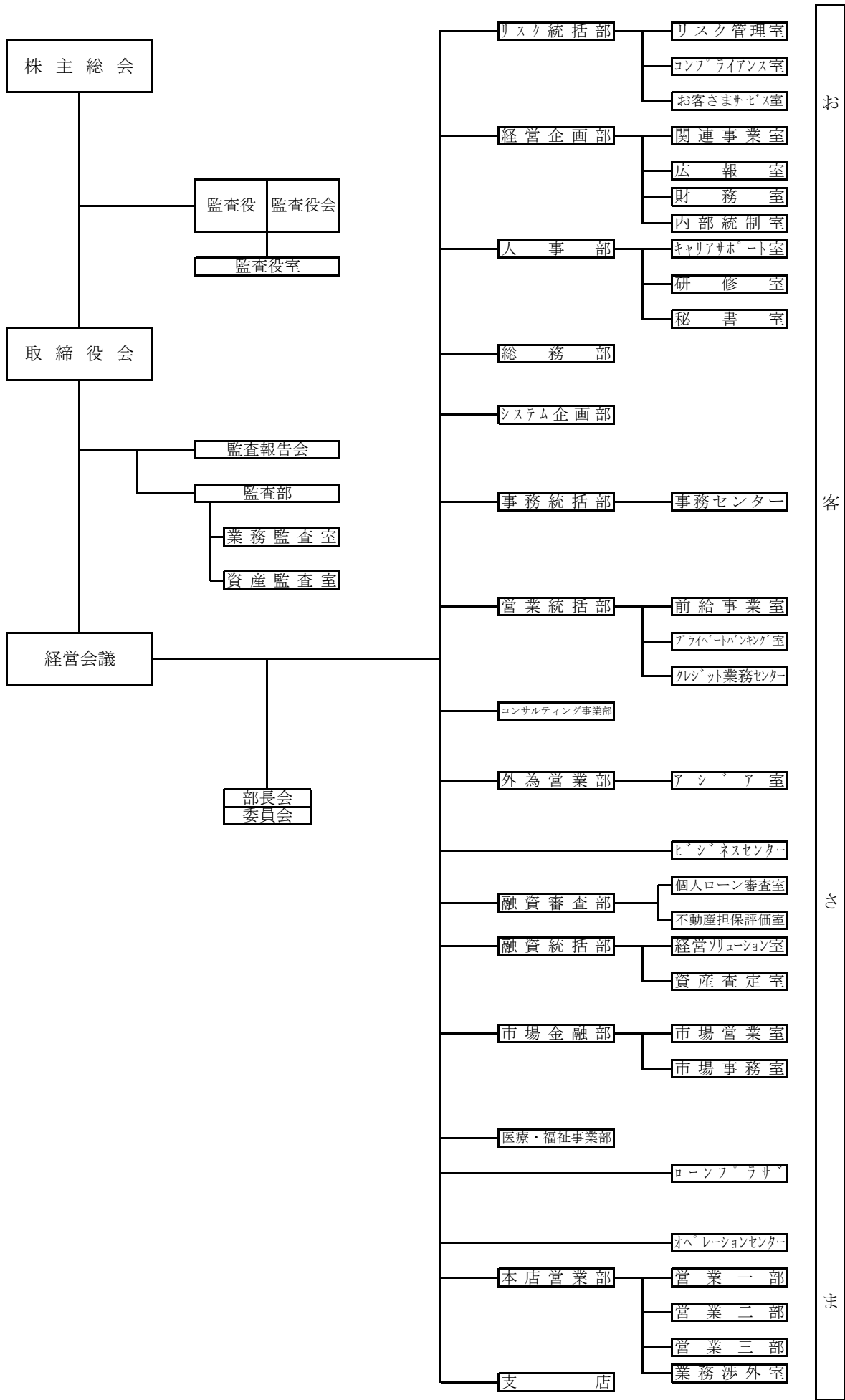
2. 実施日 平成29年4月1日

3. 組織図 別 紙

以 上

<本件に関するお問合せ先>

東京都民銀行 経営企画部広報室 TEL 03 (3505) 2155



(平成29年4月1日現在)